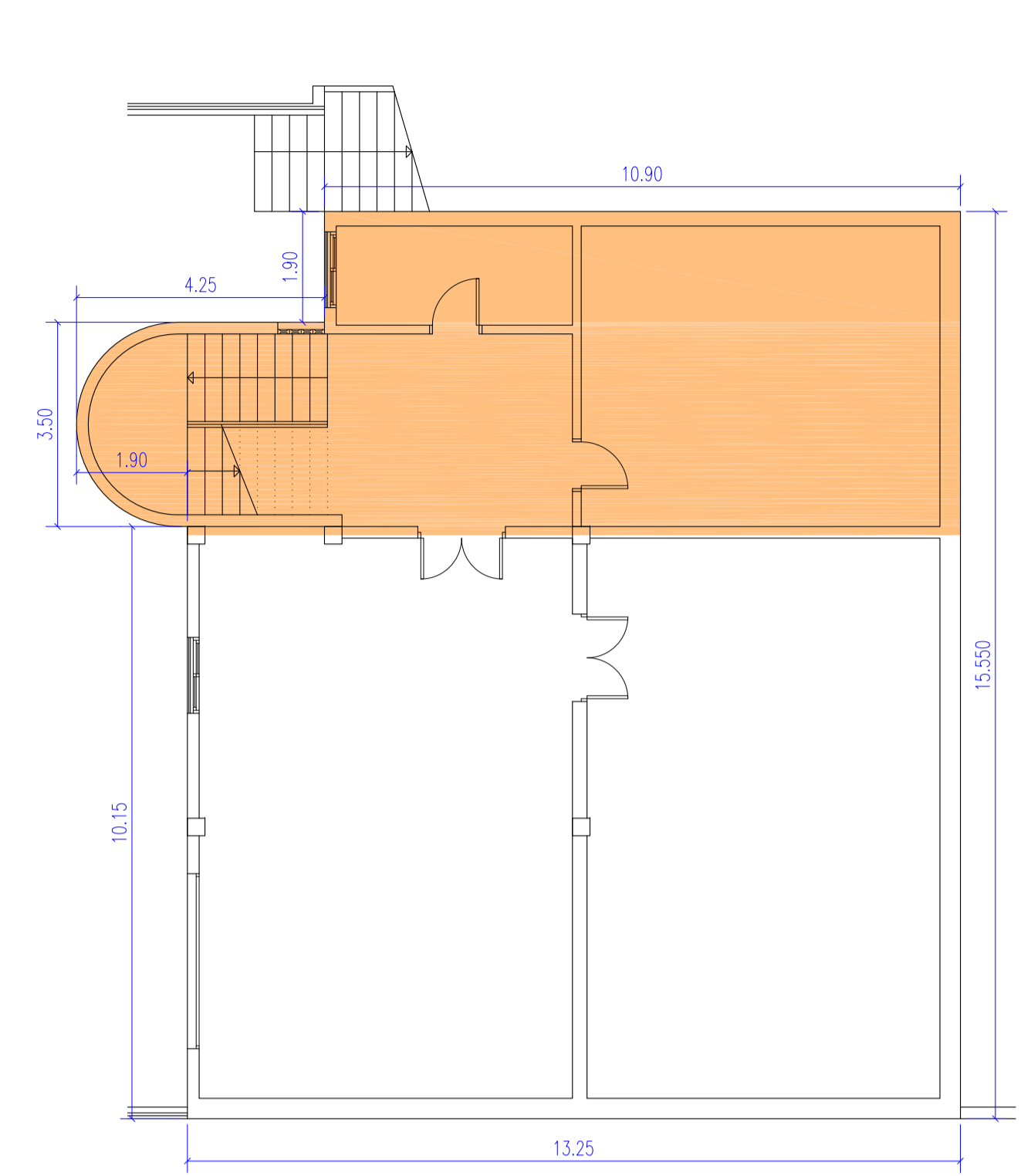
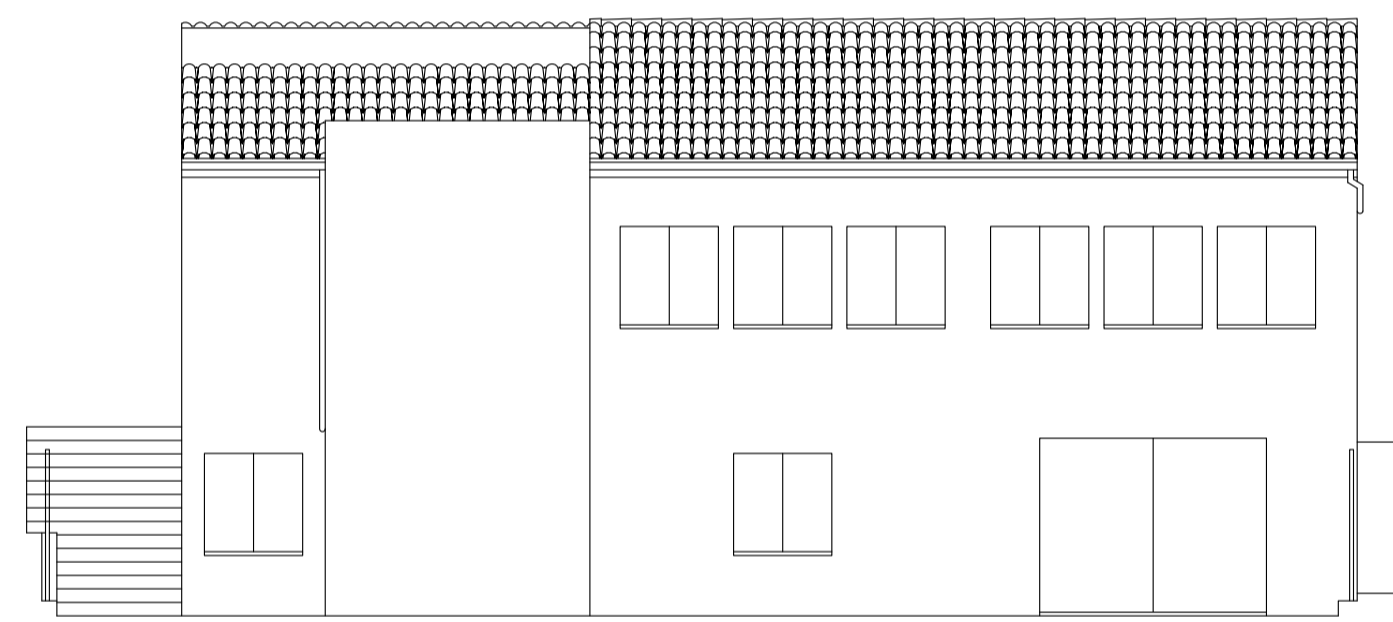


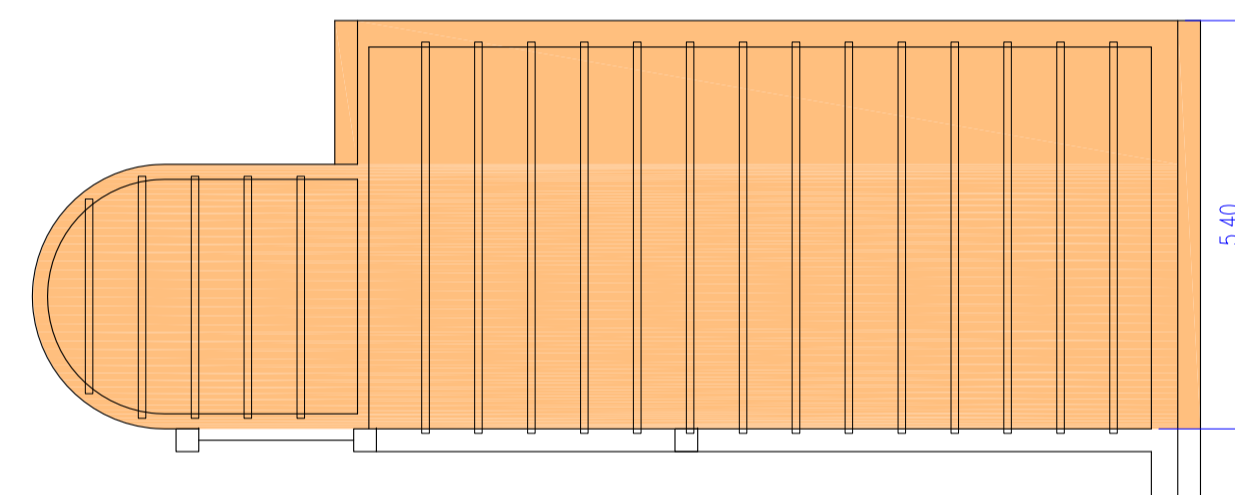
PLANTA BAJA



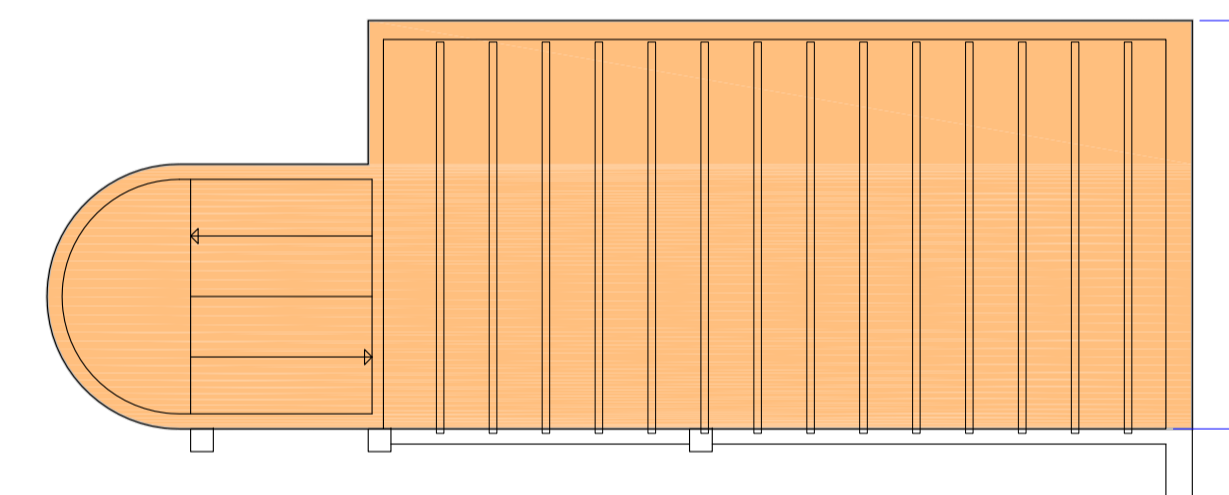
PLANTA SEMISÓTANO



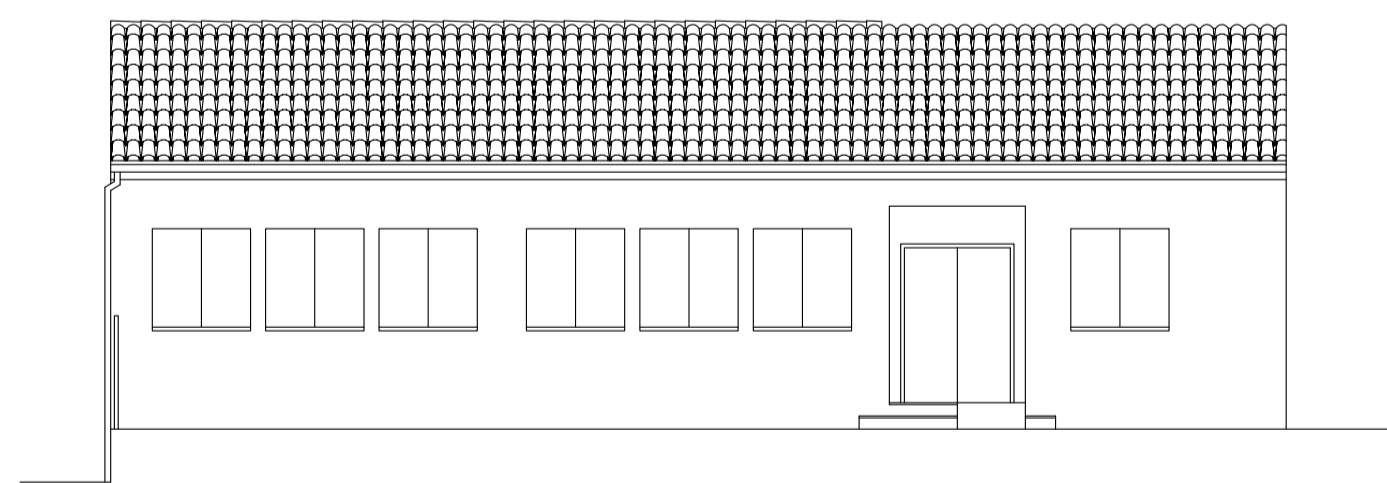
FACHADA POSTERIOR



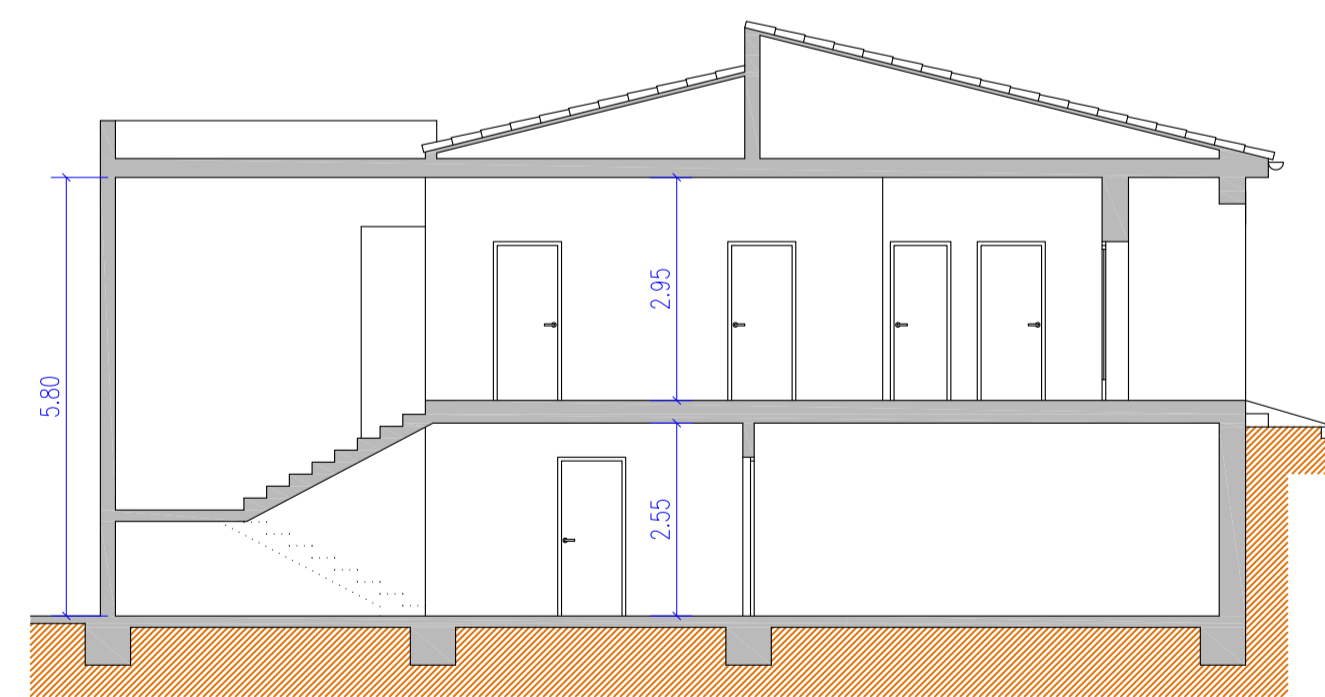
ESQUEMA ESTRUCTURA CUBIERTA (ZONA A DEMOLER)



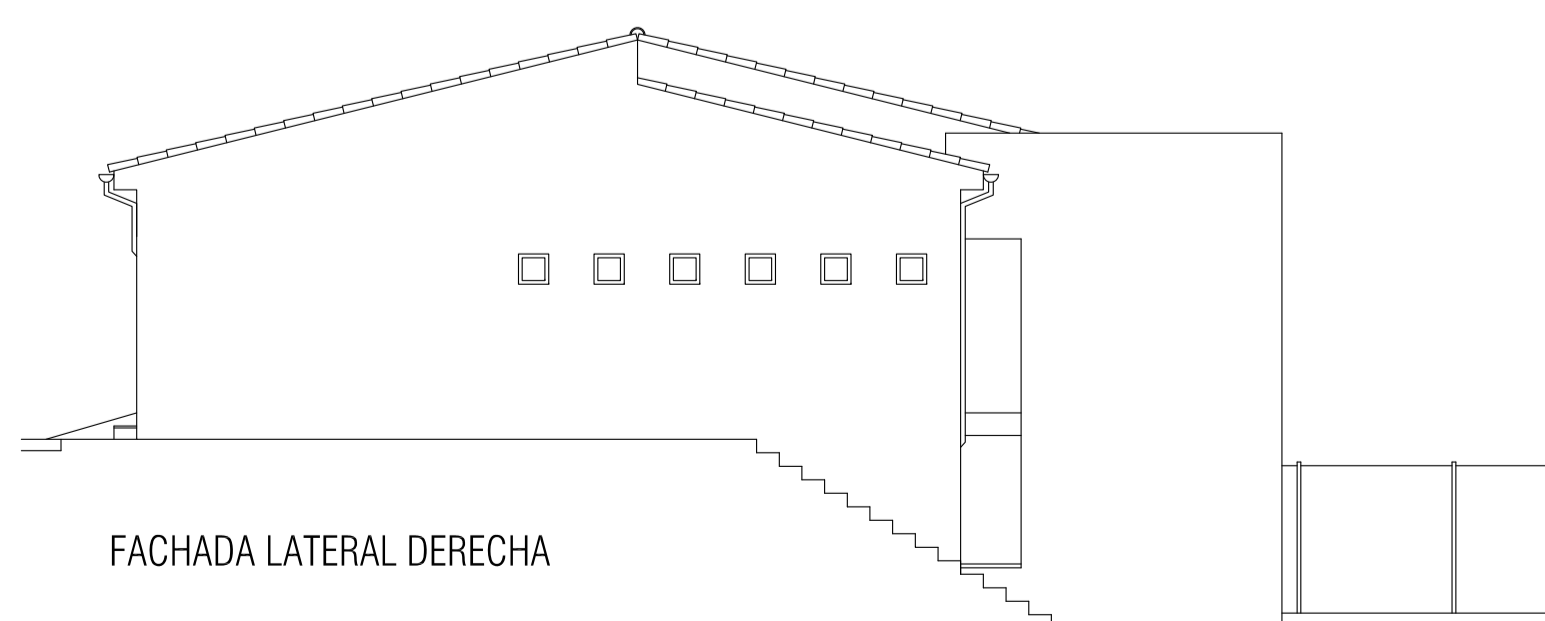
ESQUEMA ESTRUCTURA P.SEMISÓTANO (ZONA A DEMOLER)



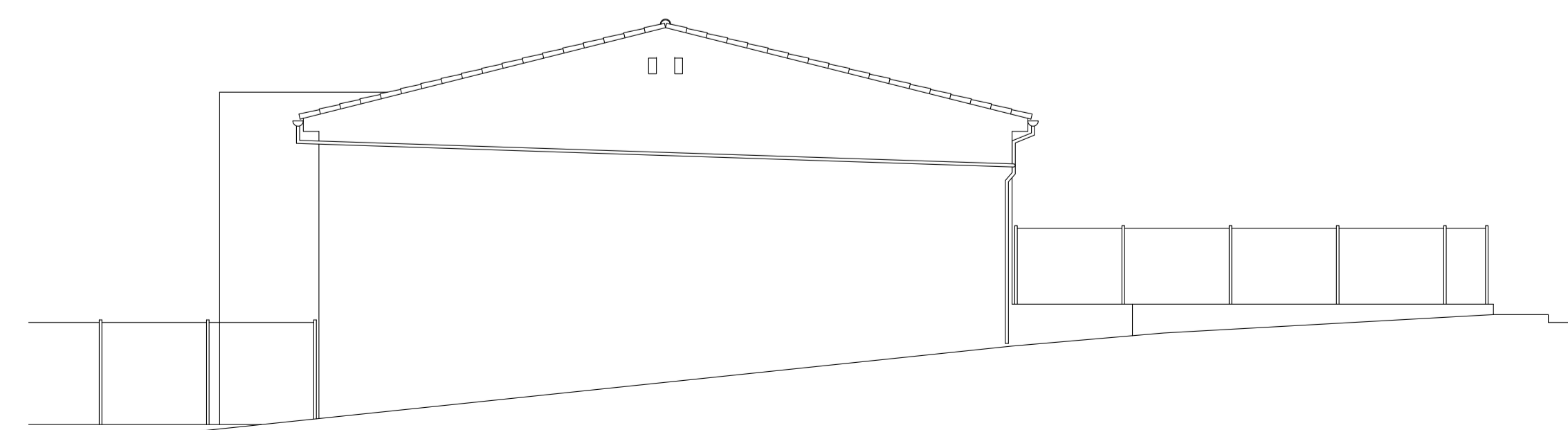
FACHADA FRONTAL (C./CAPS DE BOU)



SECCIÓN LONGITUDINAL (ZONA A DEMOLER)



FACHADA LATERAL DERECHA



FACHADA LATERAL IZQUIERDA

DEMOLICIÓN	
PLANTA SEMISÓTANO	72.43m ²
PLANTA BAJA	72.43m ²
TOTAL	144.86m²

SUP.CONSTRUIDA ESTADO ACTUAL	
PLANTA SEMISÓTANO	206.91m ²
PLANTA BAJA	206.91m ²
TOTAL	413.82m²

PROYECTO BÁSICO Y DE EJECUCIÓN DE DEMOLICIÓN PARCIAL Y REFORMA EN UN EDIFICIO ENTRE MEDIANERAS

promotor: **AJUNTAMENT DE COSTITX**

situación: C./CAPS DE BOU nº.9 - 07144 (COSTITX)

ESTADO ACTUAL Y ZONA A DEMOLER. expediente:

plano nº:	total planos:	fecha:	cotas en:	escala:
02	05	ENERO 2017	metros	

arquitecto: _____ promotor: _____

ESTEBAN LLULL RIBAS
 dirección: PLAÇA DE LA VILA nº 27º, 1º tel. 971 52 30 43 - 607 85 25 56 07450 SANTA MARGALIDA